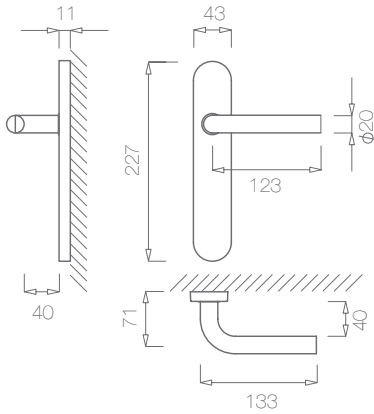


REF. 2004



(16)
aço inox satinado
satin stainless steel



(141)
titan
titan



(142)
niquelado pérola
nickel pearl



(152)
branco pérola
white pearl



(153)
preto pérola
black pearl

Descrição

Puxador par corta fogo
Mola recuperadora
Ferro quadrado de 8x100mm
Fixo por parafuso macho/fêmea
Sob consulta: com entrada, cilindro europeu nas dimensões pretendidas

Matéria Prima

Inox AISI 304

Description

Lever set anti fire
Recovery spring
8x100mm square spindle
Fixed through a screw/nut.
On request: with entry, european cylinder in the requested dimensions

Raw Material

Satin stainless steel AISI 304