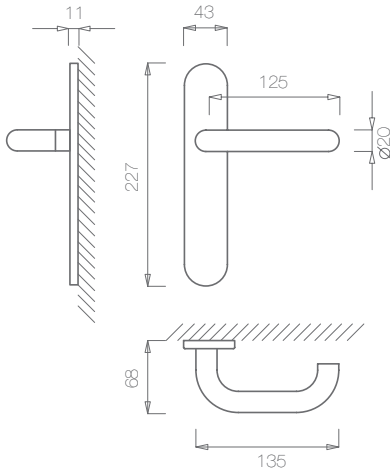


REF. 2003



(16)  
aço inox satinado  
satin stainless steel



(141)  
titan



(142)  
niquelado pérola  
nickel pearl



(152)  
branco pérola  
white pearl



(153)  
preto pérola  
black pearl

### Descrição

Puxador par corta fogo  
Mola recuperadora  
Ferro quadrado de 8x100mm  
Fixo por parafuso macho/fêmea  
Sob consulta: com entrada, cilindro europeu nas dimensões pretendidas

### Matéria Prima

Inox AISI 304

### Description

Lever set anti fire  
Recovery spring  
8x100mm square spindle  
Fixed through a screw/nut.  
On request: with entry, european cylinder in the requested dimensions

### Raw Material

Satin stainless steel AISI 304