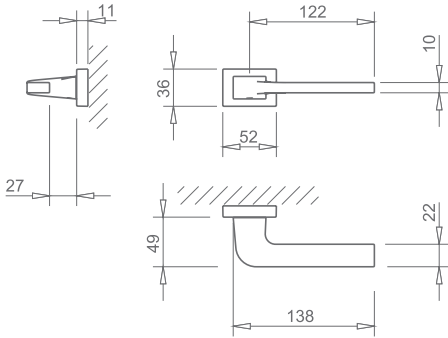


REF. 3097 RE



Descrição

Puxador par
Mola recuperadora
Ferro quadrado de 8x100mm
Fixação da muleta com perno M6 oculto

Description

Lever set
Recovery spring
8x100mm square spindle
Handle fixed by a M6 grub screw

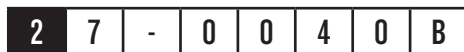
Matéria Prima

Zamak ZnAl4Cu1 / EN1774

Raw Material

Zamak ZnAl4Cu1 / EN1774

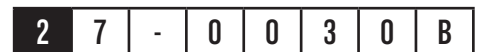
EN 1906



(acabamentos / finishes 152 - 153)



(acabamentos / finishes 96)



(acabamentos / finishes 141 - 142)