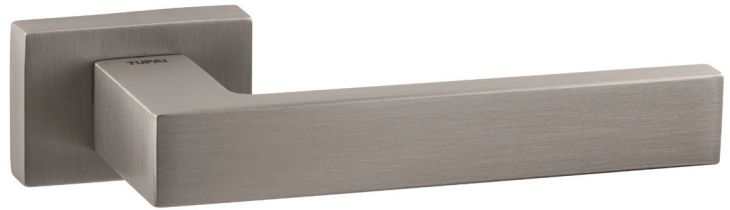
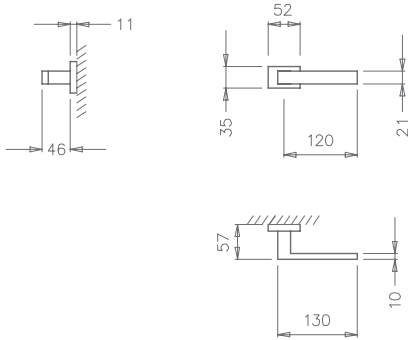


REF. 2275 RE



Descrição

Puxador par
Mola recuperadora
Ferro quadrado de 8x90mm
Fixação da muleta com perno M6 oculto

Description

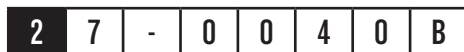
Lever set
Recovery spring
8x90mm square spindle
Handle fixed by a M6 grub screw

Matéria Prima

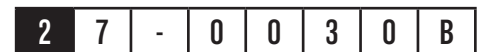
Zamak ZnAl4Cu1 / EN1774

Raw Material

Zamak ZnAl4Cu1 / EN1774



(acabamentos / finishes 152 - 153)



(acabamentos / finishes 110 - 141 - 142)



(acabamentos / finishes 96)