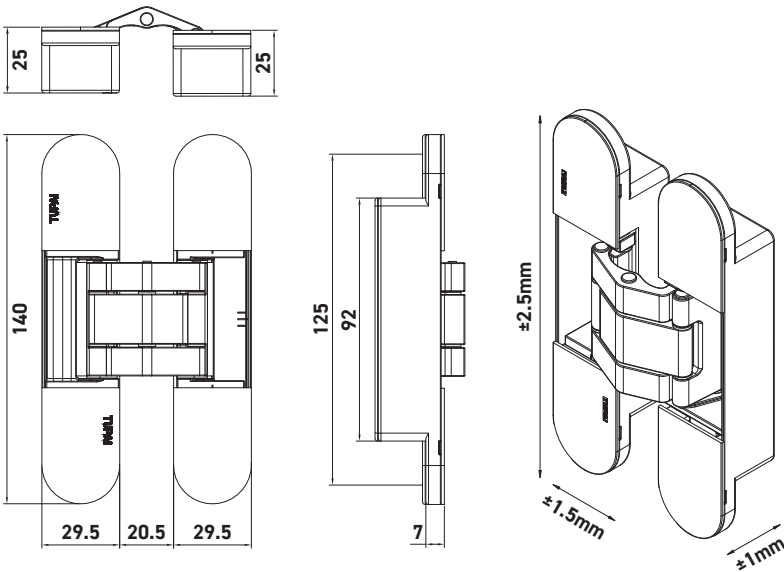


# REF. 1715 - 140mm



(96)  
cromado satinado  
satin chrome



(152)  
branco pérola  
white pearl



(153)  
preto pérola  
black pearl

## Descrição

Dobradiças com sistema oculto  
Para portas interiores  
Regulação 3D  
Coberturas removíveis  
38-42mm de espessura da porta  
≤800mm largura da porta  
≤ 65 Kg para portas com 2 dobradiças  
≤ 80 Kg para portas com 3 dobradiças

## Description

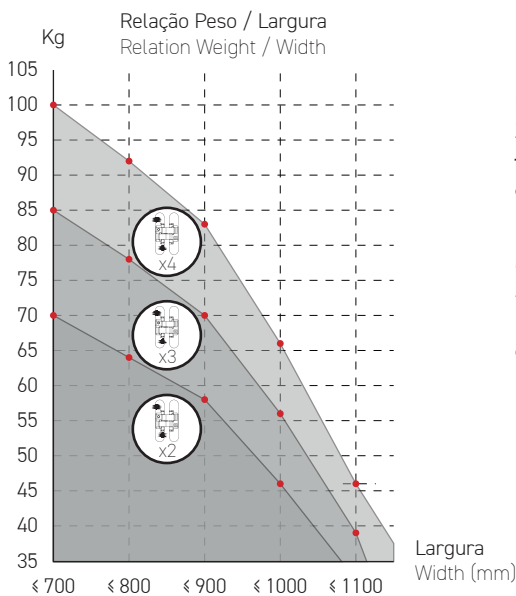
Hinges with system  
For interior doors  
3D adjustment provided  
Removable covers  
38-42mm door thickness  
≤ 800mm door width  
≤ 65 Kg for doors with 2 hinges  
≤ 80 Kg for doors with 3 hinges

## Matéria Prima

Zamak

## Raw Material

Zamak



Peso máx. para portas com  
2 / 3 / 4 dobradiças.

Testes para 100.000 ciclos  
96h para Ensaio de Nevoeiro Salino

Max. weight for door with  
2 / 3 / 4 hinges.

100.000 cycles tested  
96h for Salt Spray Test