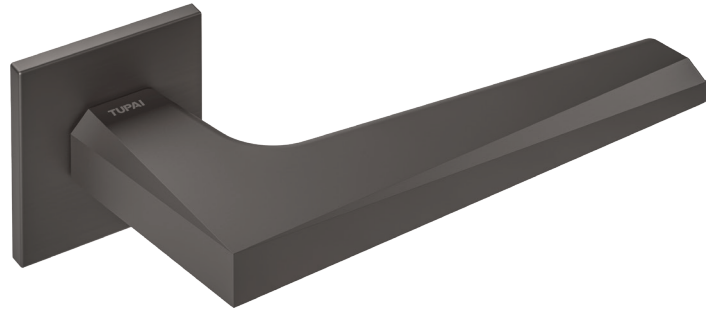
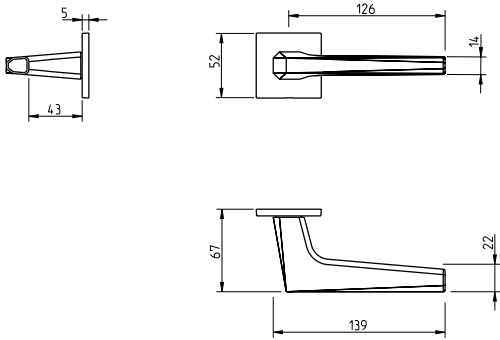


REF. 4151 5SQ



Descrição

Puxador par
Adaptador metálico com sistema "click"
Mola recuperadora reversível
Ferro quadrado de 8x90mm
Fixação da muleta com perno M6 oculto

Matéria Prima

Zamak ZnAl4Cu1 / EN1774

Description

Lever set
Metallic mechanism with "click" system
Reversible recovery spring
8x90mm square spindle
Handle fixed by a M6 grub screw

Raw Material

Zamak ZnAl4Cu1 / EN1774